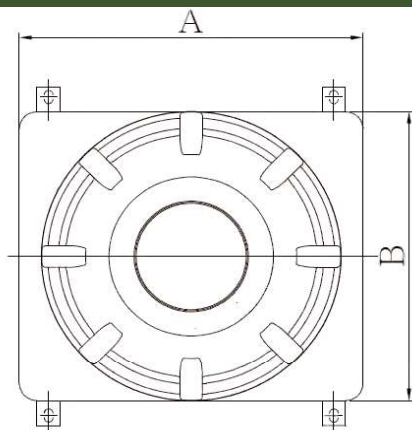


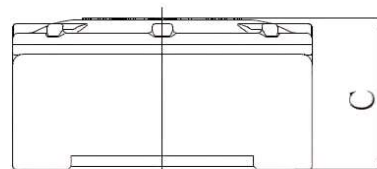
防爆構造 接続箱

詳細-要相談

JSSM-JBC

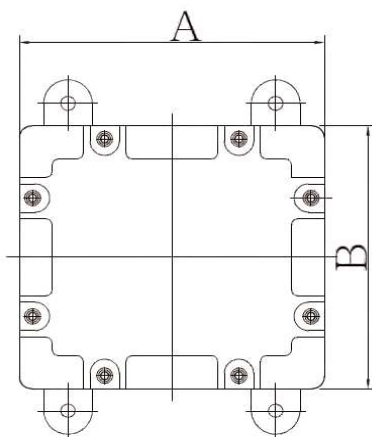


Ex db IIC

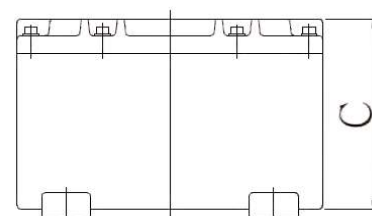


型番	サイズ	型番	サイズ
JSSMJBC-1N	178*165*160	JSSMJBC-7N	300*400*220
JSSMJBC-2	190*200*170	JSSMJBC-8N	350*400*260
JSSMJBC-3N	200*250*160	JSSMJBC-9	500*400*233
JSSMJBC-4	250*250*190	JSSMJBC-10	550*500*252
JSSMJBC-5N	300*400*210	JSSMJBC-11N	550*750*410
JSSMJBC-6	350*300*190	特注	サイズ指定可(相談要)

JSSM-JBB



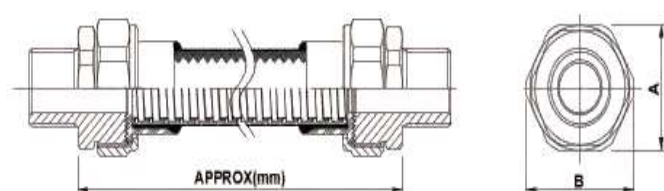
Ex db IIB+H2



型番	サイズ	型番	サイズ
JSSMJBB-1	150*150*130	JSSMJBB-9N	300*400*200
JSSMJBB-2N	180*220*110	JSSMJBB-10	400*300*225
JSSMJBB-3N	220*230*135	JSSMJBB-11	500*400*235
JSSMJBB-4	250*220*160	JSSMJBB-12	600*400*240
JSSMJBB-5N	220*330*135	JSSMJBB-13N	500*750*265
JSSMJBB-6N	250*350*150	JSSMJBB-14N	600*800*300
JSSMJBB-7N	300*300*150	JSSMJBB-15	700*600*280
JSSMJBB-8	300*300*240	特注	サイズ指定可(相談要)

防爆構造 水抜きフレキ JMDF

- ✓ ドレーン機能で配管内の水たまりの心配ゼロ
- ✓ 柔らかい：工事が容易
- ✓ Ex d IIC T6



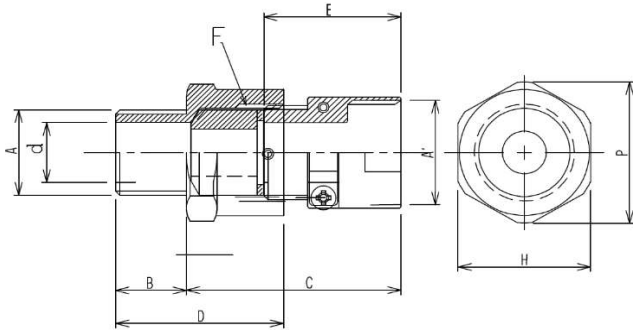
- Feather: Use for auto drain
- Construction: STS braided interlocked flexible STS conduit with union coupling & connectors
- Material: STS braid, interlocked flexible STS conduit, Nickel plated brass connector
- Thread: PF, NPT or Metric

Size	Thread size	Dimensions (mm)	
		A	B
16	16(1/2")	33	36
22	22(3/4")	42	45
28	28(1")	47.5	51.5
36	36(1-1/4")	58	63
42	42(1-1/2")	66	71
54	54(2")	80	85
70	70(2-1/2")	96	102
82	82(3")	110	118
104	104(4")	141	151

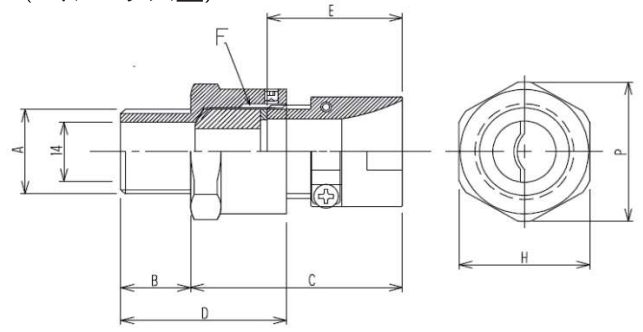
※ Length: available on request

大きさ、長さは注文に応じて製作いたします。

OSXP-B
(ネジ型)



OSXP-B
(ベルマウス型)

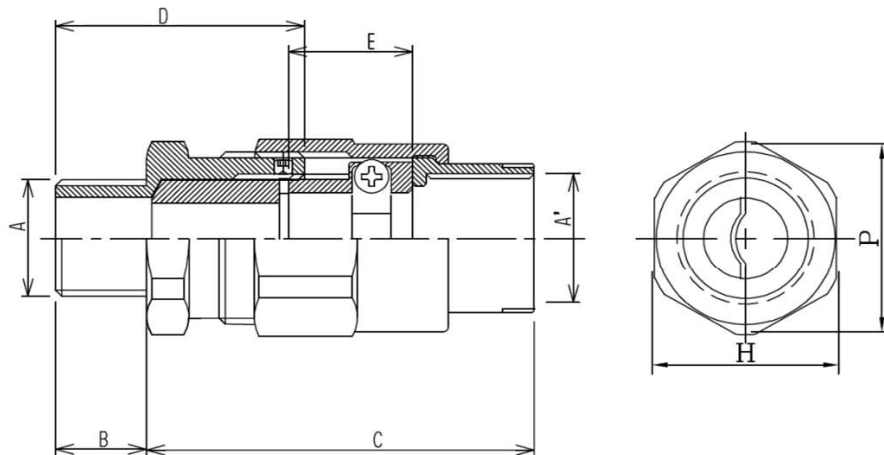


型式	A	A'	B	C	D	E	F	H	P	標準適応	使用パッキン
	M									範囲 (φ)	内径 (φe2)
OSXP-B16(M16)	ねじの呼び: M16 ねじピッチ: 1.5 おねじの有効長さ: 14.9 ^{+1.5} ₋₀ おねじの有効山数: 8.2 ^{+1.5} ₋₀ ねじ精度: 6g	ねじの呼び: G1/2 ねじピッチ: 1.814 めねじの有効長さ: 14.9 ^{+1.5} ₋₀ めねじの有効山数: 8.2 ^{+1.5} ₋₀	16	48.5	38	31	ねじの呼び: M22 ねじピッチ: 1.5 おねじの有効長さ: 14.9 ^{+1.5} ₋₀ おねじの有効山数: 8.2 ^{+1.5} ₋₀ めねじの有効長さ: 14.9 ^{+1.5} ₋₀ めねじの有効山数: 8.2 ^{+1.5} ₋₀	30	33	6~7 7~9 9~10	7 9 11
OSXP-B16(M20)	ねじの呼び: M20 ねじピッチ: 1.5 おねじの有効長さ: 14.9 ^{+1.5} ₋₀ おねじの有効山数: 8.2 ^{+1.5} ₋₀ ねじ精度: 6g	ねじの呼び: G1/2 ねじピッチ: 1.814 めねじの有効長さ: 14.9 ^{+1.5} ₋₀ めねじの有効山数: 8.2 ^{+1.5} ₋₀	16	42	38	31	ねじの呼び: M22 ねじピッチ: 1.5 おねじの有効長さ: 14.9 ^{+1.5} ₋₀ おねじの有効山数: 8.2 ^{+1.5} ₋₀ めねじの有効長さ: 14.9 ^{+1.5} ₋₀ めねじの有効山数: 8.2 ^{+1.5} ₋₀	30	33	6~7 7~9 9~10	7 9 11

型式	A	B	C	D	E	F	H	P	標準適応 範囲 (φ)	使用パッキン 内径 (φK1)
OSXP-C16 (M16)	ねじの呼び: M16 ねじピッチ: 1.5 おねじの有効長さ: 12 ^{+1.5} ₋₀ おねじの有効山数: 8 ⁺¹ ₋₀ ねじ精度: 6g	16	49	38	31	ねじの呼び: M22 ねじピッチ: 1.5 ねじの長さ: 9	30	33	6~7 7~9 9~10	7 9 11
OSXP-C16 (M20)	ねじの呼び: M20 ねじピッチ: 1.5 おねじの有効長さ: 12 ^{+1.5} ₋₀ おねじの有効山数: 8 ⁺¹ ₋₀ ねじ精度: 6g	16	49	38	31	ねじの呼び: M22 ねじピッチ: 1.5 ねじの長さ: 9	30	33	6~7 7~9 9~10	7 9 11

部品表

部品名	仕様	材質
ハブボディ		SUS316
パッキン		EPDM
座金	Niメッキ	C2801P
ニップル		SUS316
クランプ		SUS304

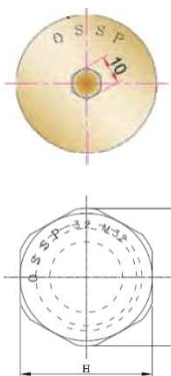
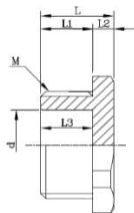


型式	A	A'	B	C	D	E	F	H	P	ケーブル 適合範囲 (φ)	使用パッキン 内径 (φK1)
OSXP-F 16	ねじの呼び: M20 ねじピッチ: 1.5 おねじの有効長さ: 12^{+15}_0 おねじの有効山数: 8^{+1}_0 ねじ精度: 6g	ねじの呼び: G1/2 ねじピッチ: 1.814 めねじの有効長さ: 12^{+1}_0 めねじの有効山数: 6^{+1}_0	15	64	41	20.5	ねじの呼び: M22 ねじピッチ: 1.5 ねじの長さ: 9	32	34	6~7	7
										7~9	9
										9~11	11
OSXP-F 22	ねじの呼び: M25 ねじピッチ: 1.5 おねじの有効長さ: 12^{+15}_0 おねじの有効山数: 8^{+1}_0 ねじ精度: 6g	ねじの呼び: G3/4 ねじピッチ: 1.814 めねじの有効長さ: 13^{+1}_0 めねじの有効山数: 7^{+1}_0	17±2	67	43	21.5	ねじの呼び: M27 ねじピッチ: 1.5 ねじの長さ: 9	36	38	9~11	11
										11~13	13
										13~15	15
										15~17	17
OSXP-F 28	ねじの呼び: M32 ねじピッチ: 1.5 おねじの有効長さ: 12^{+15}_0 おねじの有効山数: 8^{+1}_0 ねじ精度: 6g	ねじの呼び: G1 ねじピッチ: 2.208 めねじの有効長さ: 13^{+1}_0 めねじの有効山数: 6^{+1}_0	15	75	48	21.5	ねじの呼び: M32 ねじピッチ: 1.5 ねじの長さ: 9	46	48	16~18	18
										18~20	20
										20~22	22
OSXP-F 36	ねじの呼び: M40 ねじピッチ: 1.5 おねじの有効長さ: 12^{+15}_0 おねじの有効山数: 8^{+1}_0 ねじ精度: 6g	ねじの呼び: G1-1/4 ねじピッチ: 2.208 めねじの有効長さ: 15^{+1}_0 めねじの有効山数: 7^{+1}_0	15	80	48	26.5	ねじの呼び: M40 ねじピッチ: 1.5 ねじの長さ: 9	52	54	22~24	24
										24~26	26
										26~28	28

部品表

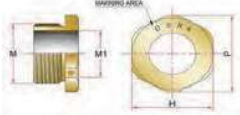
部品名	仕様	材質
ハブボディ		SUS316
パッキン		EPDM
座金	Niメッキ	C2801P
グラウンド	Niメッキ	C3604
クランプ		SUS304
カップラナーナット		SUS316
ニップル		SUS316

塞ぎ栓
OSSP-H



NOMINAL TYPE	ENTRY THREAD SIZE	L	L1	L2	L3	d	H	P
OSSP-16	M16*1.5P	20	15	5	-	-	24	26
OSSP-20	M20*1.5P	20	15	5	-	-	27	29
OSSP-25	M25*1.5P	20	15	5	-	-	31	34
OSSP-30	M30*1.5P	21	15	6	-	-	36	39
OSSP-32	M32*1.5P	21	15	6	14	25	38	41

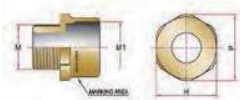
レデューサー
OSRA



Order example
OSRA10:
オネジM20
メネジM16

OSRA	Male thread size(M)	Female thread size(M1)																				
		METRIC										NPT/PF										
		M16	M20	M25	M32	M40	M50	M63	M75	M90	M100	3/8"	1/2"	3/4"	1"	1-1/4"	1-1/2"	2"	2-1/2"	3"	3-1/2"	4"
Metric	M16																					
	M20	10											100									
	M25	20	21										200	201								
	M32	30	31	32									300	301	302							
	M40	40	41	42	43								400	401	402	403						
	M50	50	51	52	53	54							500	501	502	503	504					
	M63	60	61	62	63	64	65						600	601	602	603	604	605				
	M75		71	72	73	74	75	76						701	702	703	704	705	706			
	M90			82	83	84	85	86	87						802	803	804	805	806	807		
	M100				93	94	95	96	97	98						903	904	905	906	907	908	
NPT/PF	3/8"																					
	1/2"	010											0100									
	3/4"	020	021										0200	0201								
	1"	030	031	032									0300	0301	0302							
	1-1/4"	040	041	042	043								0400	0401	0402	0403						
	1-1/2"	050	051	052	053	054							0500	0501	0502	0503	0504					
	2"	060	061	062	063	064	065						0600	0601	0602	0603	0604	0605				
	2-1/2"		071	072	073	074	075	076						0701	0702	0703	0704	0705	0706			
	3"			082	083	084	085	086	087						0802	0803	0804	0805	0806	0807		
	3-1/2"				093	094	095	096	097	098						0903	0904	0905	0906	0907	0908	
	4"					104	105	106	107	108	109						1004	1005	1006	1007	1008	1009

アダプター
OSAJ



Order example
OSAJ01:
オネジM16
メネジM20

OSAJ	Male thread size(M)	Female thread size(M1)																					
		METRIC										NPT/PF											
		M16	M20	M25	M32	M40	M50	M63	M75	M90	M100	3/8"	1/2"	3/4"	1"	1-1/4"	1-1/2"	2"	2-1/2"	3"	3-1/2"	4"	
Metric	M16	00	01	02	03								000	001	002	003							
	M20		11	12	13	14								101	102	103	104						
	M25			22	23	24	25								202	203	204	205					
	M32				33	34	35	36								303	304	305	306				
	M40					44	45	46	47								404	405	406	407			
	M50						55	56	57	58								505	506	507	508		
	M63							66	67	68	69								606	607	608	609	
	M75								77	78	79									707	708	709	710
	M90									88	89										808	809	810
	M100										99											909	910
NPT/PF	3/8"	000	001	002	003								0000	0001	0002	0003							
	1/2"		011	012	013	014								0101	0102	0103	0104						
	3/4"			022	023	024	025								0202	0203	0204	0205					
	1"				033	034	035	036								0303	0304	0305	0306				
	1-1/4"					044	045	046	047								0404	0405	0406	0407			
	1-1/2"						055	056	057	058								0505	0506	0507	0508		
	2"							066	067	068	069								0606	0607	0608	0609	
	2-1/2"								077	078	079									0707	0708	0709	0710
	3"									088	089										0808	0809	0810
	3-1/2"										099											0909	0910
	4"																						1010