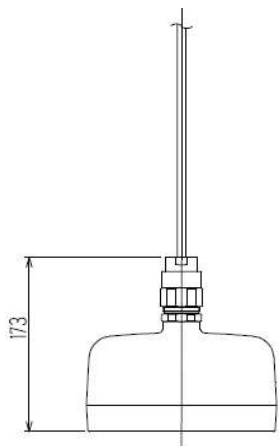


サークラインの取替え用  
白熱灯の取替え用

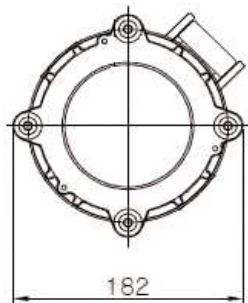
# 防爆 LED照明

L13 : 13 W / 1,820 lm

コンパクト！  
1種場所、2種場所



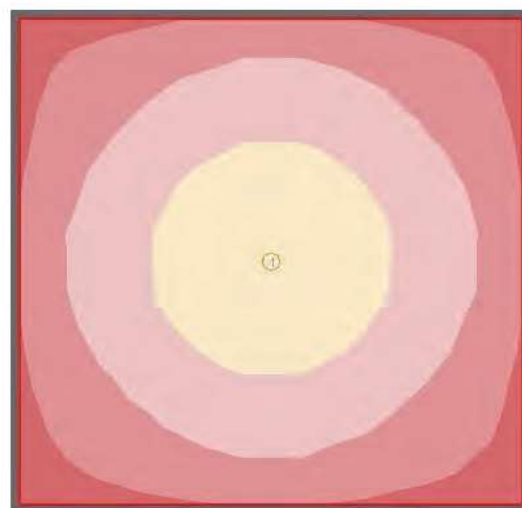
- ✓ サークライン、白熱灯対応
- ✓ 省エネ56%～最大84%
- ✓ 工事が簡単
- ✓ 耐圧防爆構造でアセチレン・水素を含めすべてのガスに対応
- ✓ 防爆照明の市場価格を破壊した話題の製品



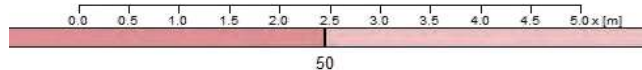
ご注文時の型番

既設取替型	L13-NM
直付型	L13-CL
パイプ吊下げ型	L13-PD
壁ブラケット45°	L13-WF
壁ブラケット90°	L13-WN
2.5Mポール型90°	L13-SN
2.5Mポール型45°	L13-SF*
投光器型	L13-BC*

\*受注生産



5Mx5M, 照明高さ3M、13W1灯:平均50lx



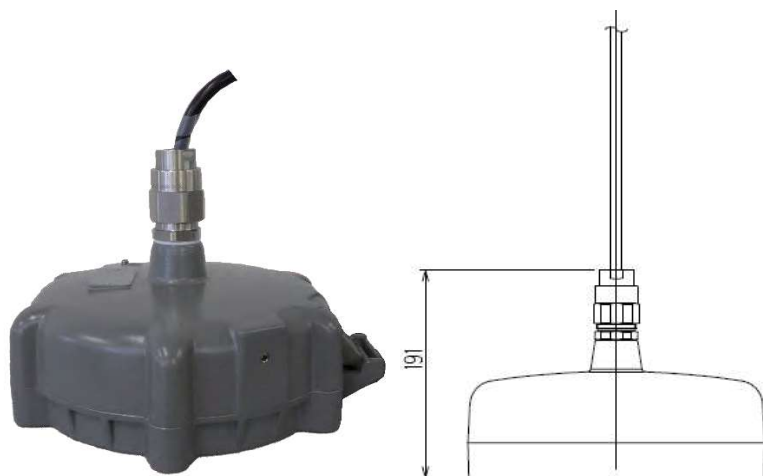
型式	L13	防爆記号	Ex db IIC T6 Gb
消費電力	13 W	使用周囲温度	-20 °C ~ +50 °C
検定合格番号	第 NC 10024 号	保護等級	IP 66
灯具重量	3.5 kg	演色性	Ra 80 以上
全光速	1,820 lm	寿命	60,000 時間
エネルギー発光効率	140 lm/W	相関色温度	5,000 K
定格電圧	AC 100~240 V	本体材質	アルミ鋳物

# 防爆 LED照明

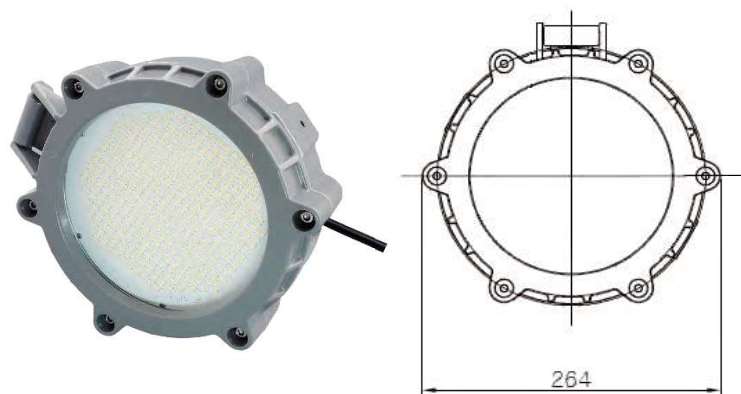
L40 : 40 W / 6,400 lm

究極の省エネ！

1種場所、2種場所



- ✓ 水銀灯250W～400Wに対応
- ✓ 最大90%、究極な省エネ
- ✓ 工事が簡単
- ✓ 耐圧構造でアセチレン・水素を含めすべてのガスに対応
- ✓ 25kgの水銀灯を6.4kgに  
：安全、安心



ご注文時の型番

既設取替型

直付型

パイプ吊下げ型

壁ブラケット45°

壁ブラケット90°

2.5Mポール型90°

2.5Mポール型45°

投光器型

L40-NM

L40-CL

L40-PD

L40-WF

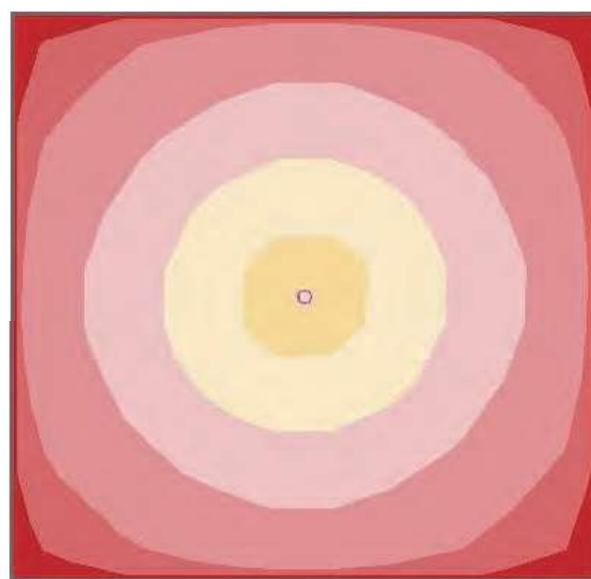
L40-WN

L40-SN

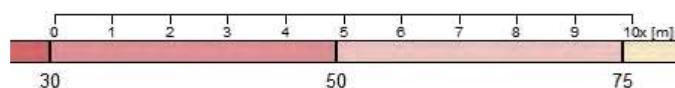
L40-SF\*

L40-BC

\*受注生産



10Mx10M, 照明高さ 5 M、40W1灯:平均50lx



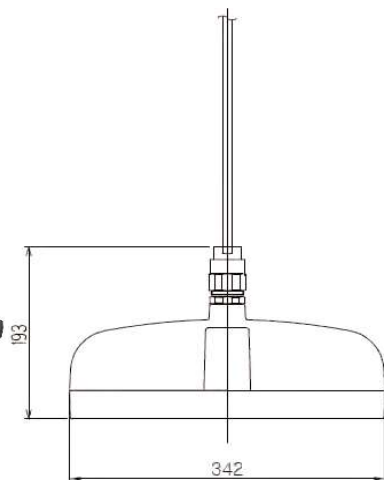
型式	L40	防爆記号	Ex db IIC T6 Gb
消費電力	40 W	使用周囲温度	-20 °C ~ +55 °C
検定合格番号	第 NC 10025 号	保護等級	IP 66
灯具重量	6.2 kg	演色性	Ra 80 以上
全光速	6,400 lm	寿命	60,000 時間
エネルギー発光効率	160 lm/W	相関色温度	5,000 K
定格電圧	AC 100~240 V	本体材質	アルミ鋳物

メタハラ360W取替え用  
12,000lm以上の明るさ

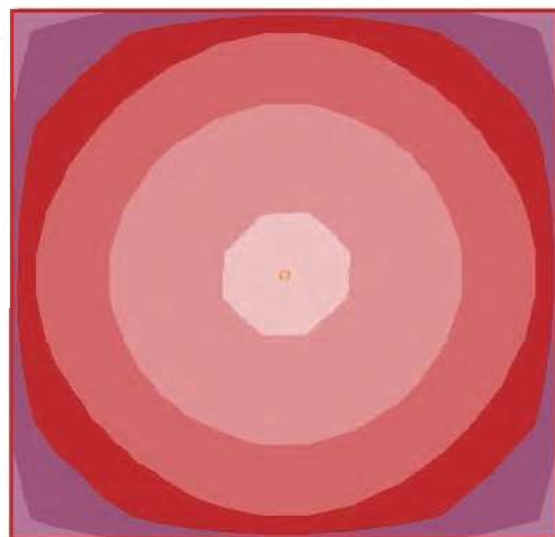
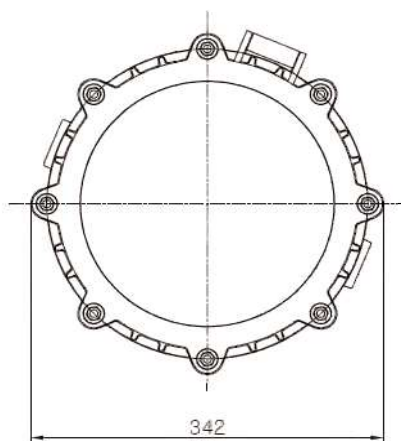
# 防爆 LED照明

L80 : 80 W / 12,800 lm

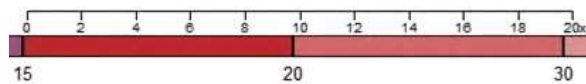
最高の明るさ！  
1種場所、2種場所



- ✓ 既設の投光器に対応
- ✓ 省エネしながらも明るさをアップしたい要望に対応
- ✓ 耐圧構造でアセチレン・水素を含めすべてのガスに対応



20Mx20M, 照明高さ10M、80W1灯:平均25lx



ご注文時の型番

既設取替型	L80-NM
直付型	L80-CL
パイプ吊下げ型	L80-PD
壁ブラケット45°	L80-WF
壁ブラケット90°	L80-WN
2.5Mポール型90°	L80-SN
投光器型	L80-BC

型式	L80	防爆記号	Ex db IIC T6 Gb
消費電力	80 W	使用周囲温度	-20 °C ~ +60 °C
検定合格番号	第 NC 10026 号	保護等級	IP 66
灯具重量	10.6 kg	演色性	Ra 80 以上
全光速	12,800 lm	寿命	60,000 時間
エネルギー発光効率	160 lm/W	相関色温度	5,000 K
定格電圧	AC 100~240 V	本体材質	アルミ鋳物

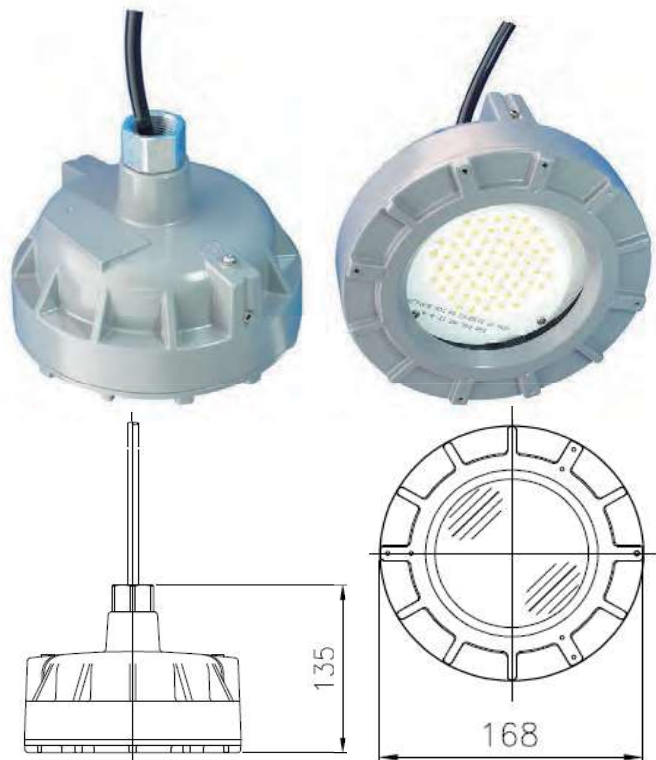
サークラインの取替え用  
白熱灯の取替え用  
ダイカスト

# 防爆 LED照明

2022年12月発売予定

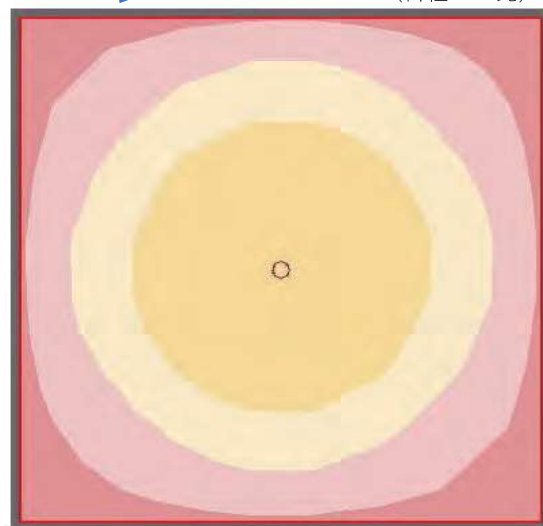
L15D : 15 W / 2,700 lm

1種場所、2種場所  
2kg, 180lm/W

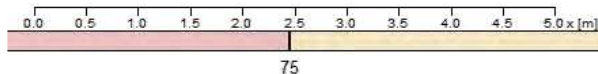


- ✓ サークライン、白熱灯対応
- ✓ 省エネ56%～最大84%
- ✓ 工事が簡単
- ✓ 耐圧構造でアセチレン・水素を含めすべてのガスに対応
- ✓ 大量注文に対応可能なダイカスト

照度156%アップ!  
(自社13W比)



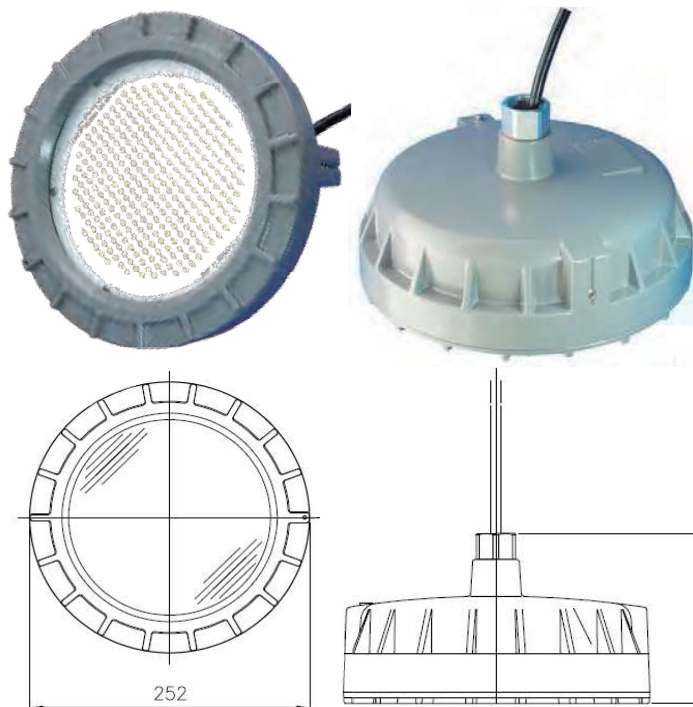
5Mx5M, 照明高さ3M、15W1灯:平均78lx



ご注文時の型番	
既設取替型	L15D-NM
直付型	L15D-CL
パイプ吊下げ型	L15D-PD
壁ブラケット45°	L15D-WF
壁ブラケット90°	L15D-WN
2.5Mポール型90°	L15D-SN
2.5Mポール型45°	L15D-SF*
投光器型	L15D-BC*
透視灯型	L15D-TL*

\*受注生産

型式	L15D	防爆記号	Ex db IIC T6 Gb
消費電力	15 W	使用周囲温度	-20 °C ~ +50 °C
検定合格番号	申請中	保護等級	IP 66
灯具重量	2 kg	演色性	Ra 80 以上
全光速	2,700 lm	寿命	60,000 時間
エネルギー発光効率	180 lm/W	相関色温度	5,000 K
定格電圧	AC 100~240 V	本体材質	アルミダイカスト



- ✓ 既設の25kgをこの6.4kgで!
- ✓ しかも耐圧防爆構造
- ✓ アセチレン・水素を含めすべてのガスに対応
- ✓ 工事 ラクラク
- ✓ 大量注文に対応可能なダイキャスト

照度170%に向上!(自社L40比)  
省エネ25%(自社L80比)

ご注文時の型番

既設取替型

L50D-NM

直付型

L50D-CL

パイプ吊下げ型

L50D-PD

壁ブラケット45°

L50D-WF

壁ブラケット90°

L50D-WN

2.5Mポール型90°

L50D-SN

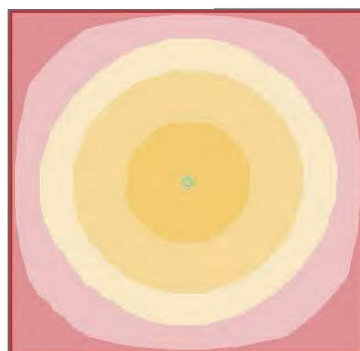
2.5Mポール型45°

L50D-SF\*

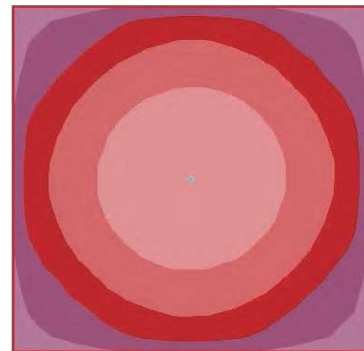
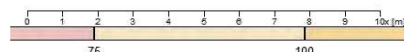
投光器型

L50D-BC

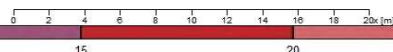
\*受注生産



10Mx10M, 照明高さ5M、50W1灯:平均85lx



20Mx20M, 照明高さ10M、50W1灯:平均21lx

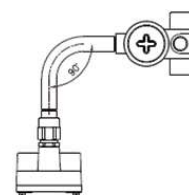
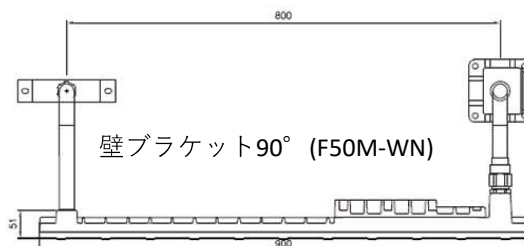
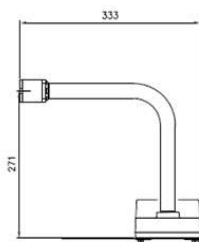
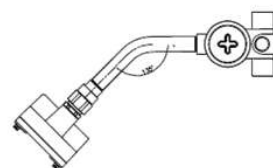
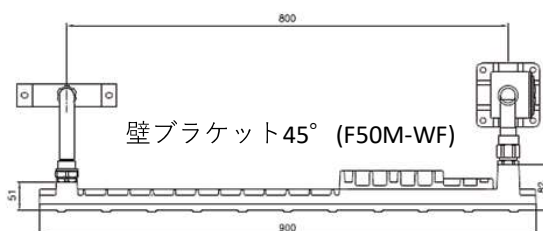
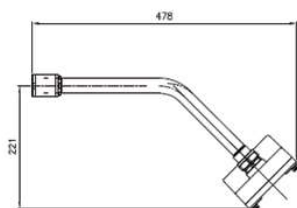
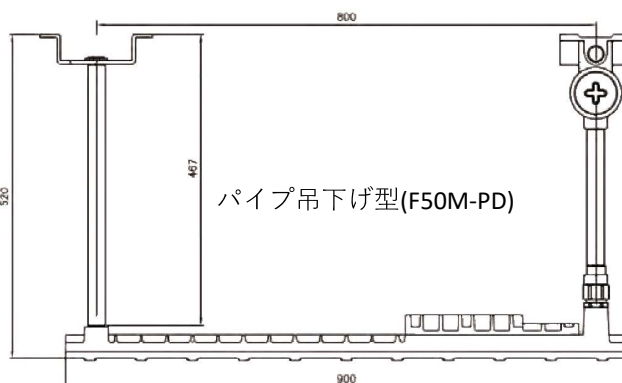
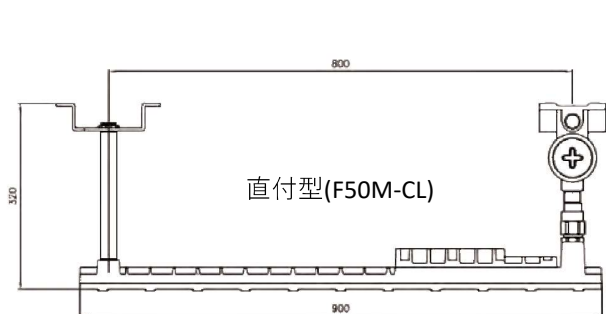
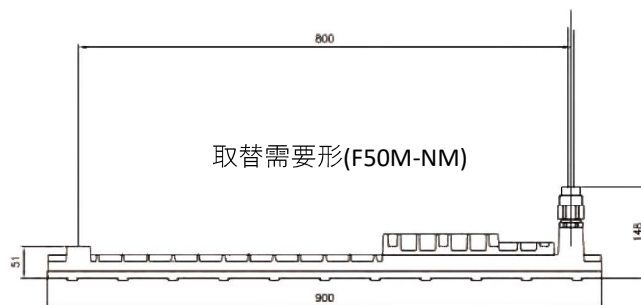


型式	L50D	防爆記号	Ex db IIC T6 Gb
消費電力	50 W	使用周囲温度	-20 °C ~ +50 °C
検定合格番号	申請中	保護等級	IP 66
灯具重量	6.4 kg	演色性	Ra 80 以上
全光速	9,000 lm	寿命	60,000 時間
エネルギー発光効率	180 lm/W	相関色温度	5,000 K
定格電圧	AC 100~240 V	本体材質	アルミダイキャスト

# 防爆 LED照明

## F50M

Ex db IIC T6  
1種場所、2種場所



型式	F50M	防爆記号	Ex db IIC T6 Gb
消費電力	50W(50W,40W,30W,25W)	使用周囲温度	-20℃～50℃
検定合格番号	第 TC22724X 号	保護等級	IP 66
灯具重量	10.5 kg	演色性	Ra 80 以上
全光速	8,500 lm	寿命	60,000 時間
エネルギー発光効率	170 lm/W	相関色温度	5,000 K
定格電圧	AC 100~240 V	本体材質	アルミダイカスト

水銀灯250~400W  
 蛍光灯対応  
 レンズで配光160°

# 防爆 LED照明

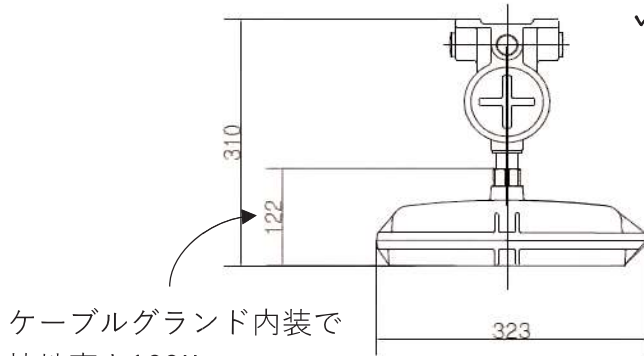
## nR50 : 50 W / 160°レンズ

2種場所専用  
 4.3kg 超軽い!

IECEx認証取得品



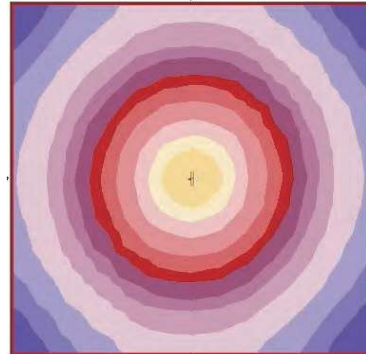
- ✓ 7,500lmなのに4.3kg
- ✓ レンズを適用して蛍光灯より配光広い!
- ✓ アセチレン・水素を含めすべてのガスに対応
- ✓ 大量注文に対応可能なダイキャスト
- ✓ 高演色性のLEDも製造します



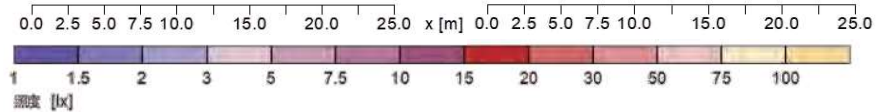
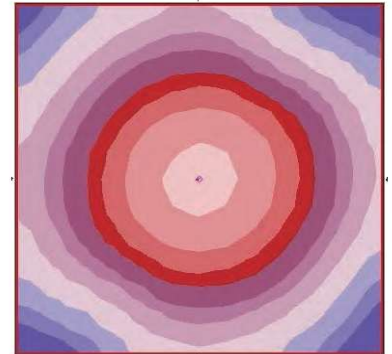
ケーブルグラウンド内装で  
 接地高さ122!!  
 天井にピッタリ!

下図に示すように  
 直管タイプより優れた配光で  
 スポットにならないで光が広がる  
 -40°Cでも使用できる

F50M 1灯、高さ 5 M(25\*25m)



nR50 1灯、高さ 5M(25\*25m)



ご注文時の型番

既設取替型

nR50-NM

直付型

nR50-CL

パイプ吊下げ型

nR50-PD

壁ブラケット45°

nR50-WF

壁ブラケット90°

nR50-WN

2.5Mポール型90°

nR50-SN

2.5Mポール型45°

nR50-SF\*

\*受注生産

型式	nR50	防爆記号	Ex ec mc IIC T6 Gc
消費電力	50 W	使用周囲温度	-40 °C ~ +50 °C
検定合格番号	申請中	保護等級	IP 66
灯具重量	4.3 kg	演色性	Ra 80 以上
全光速	7,500 lm	寿命	60,000 時間
エネルギー発光効率	150 lm/W	相関色温度	5,000 K
定格電圧	AC 100~240 V	本体材質	アルミダイキャスト

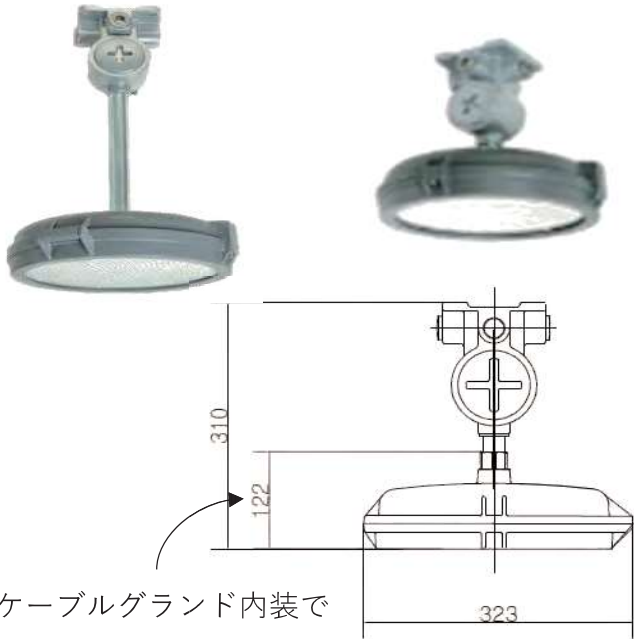
水銀灯250~400W  
 蛍光灯対応  
 レンズで配光160°

# 防爆 LED照明

tD50 : 50 W / 160°レンズ

粉じん防爆構造  
 4.3kg 超軽い!

IECEX認証取得品



ケーブルグランド内装で  
 設置高さ122!!  
 天井にピッタリ!

- ✓ 7,500lmなのに4.3kg
- ✓ レンズを適用して蛍光灯より配光広い!
- ✓ アセチレン・水素を含めすべてのガスに対応
- ✓ 大量注文に対応可能なダイカスト

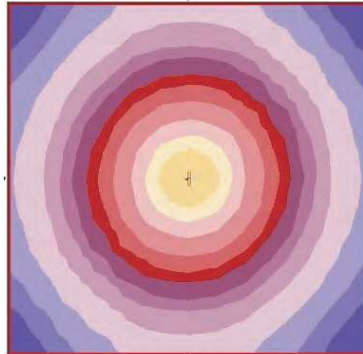
**-40°Cでも使用できる**

ご注文時の型番

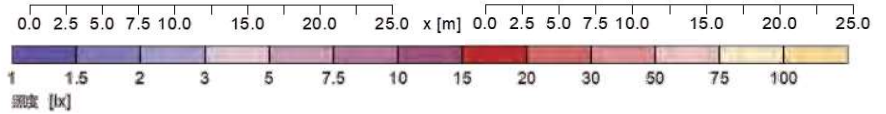
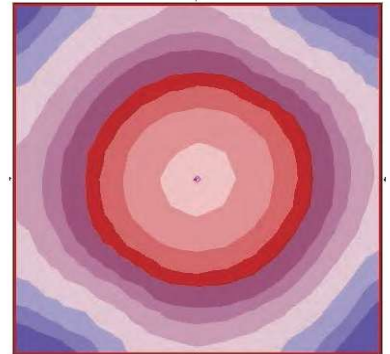
- |             |          |
|-------------|----------|
| 既設取替型       | tR50-NM  |
| 直付型         | tR50-CL  |
| パイプ吊下げ型     | tR50-PD  |
| 壁ブラケット45°   | tR50-WF  |
| 壁ブラケット90°   | tR50-WN  |
| 2.5Mポール型90° | tR50-SN  |
| 2.5Mポール型45° | tR50-SF* |

\*受注生産

F50M 1灯、高さ 5 M(25\*25m)



tD50 1灯、高さ 5M(25\*25m)

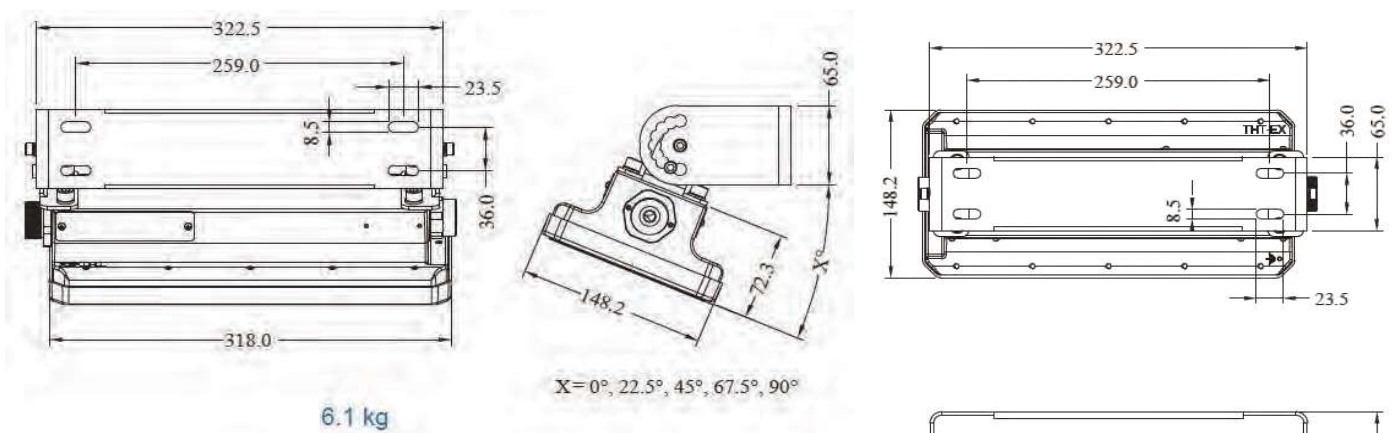
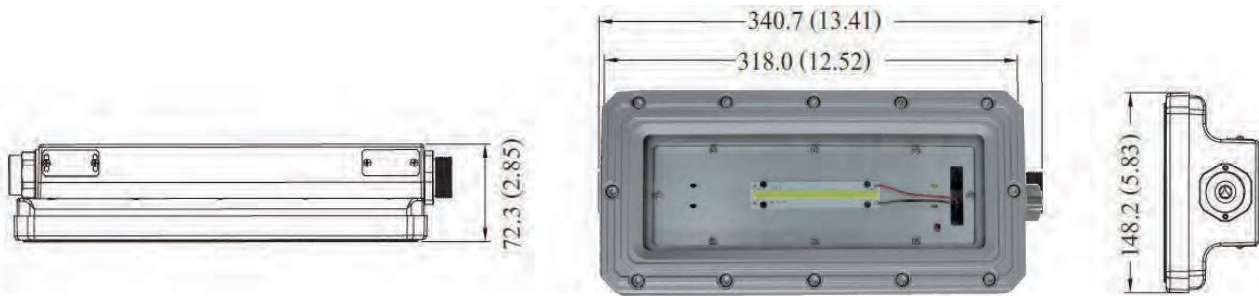


型式	nR50	防爆記号	Ex td IIIC T93°C Db
消費電力	50 W	使用周囲温度	-40 °C ~ +50 °C
検定合格番号	第 TC22749X 号	保護等級	IP 66
灯具重量	4.3 kg	演色性	Ra 80 以上
全光速	7,500 lm	寿命	60,000 時間
エネルギー発光効率	150 lm/W	相関色温度	5,000 K
定格電圧	AC 100~240 V	本体材質	アルミダイカスト



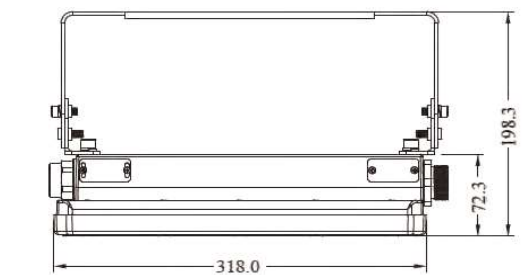
# 防爆 LED照明 非常灯

コンパクト  
1種場所、2種場所



ExEM10-WF(壁ブラケット型)

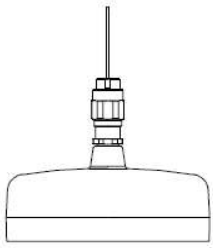
ご注文時の型番：ExEM10  
(基本ブラケット付き。角度調節自由)



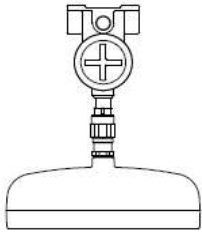
ExEM10-PD  
6.1 kg (天井吊下げ型)

型式	ExEM10	防爆記号	Ex db IIC T6 Gb
消費電力	10 W	使用周囲温度	-20 °C ~ 55 °C
検定合格番号	第 TC22696X 号	保護等級	IP 67
灯具重量	5.0 kg	演色性	Ra 70 以上
全光速	1,000 lm	寿命	60,000 時間
エネルギー発光効率	100 lm/W	相関色温度	5,000 K
定格電圧	AC 100~220 V	本体材質	アルミダイカスト
電池	ニッケル水素電池	非常時点灯時間	90分(充電時間48時間)

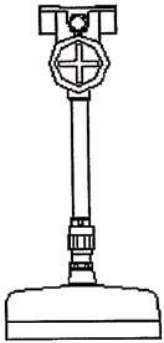
## 型番の一覧



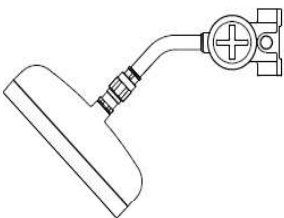
既設取替型  
\*\*-NM  
L13, L40, L80, L15D  
L50D, nR50



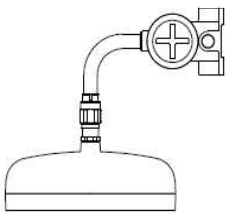
直付型  
\*\*-CL  
L13, L40, L80, L15D  
L50D, nR50



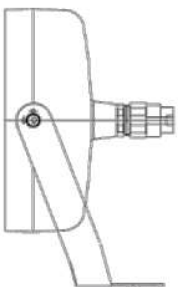
パイプ吊下げ型  
\*\*-PD  
L13, L40, L80, L15D  
L50D, nR50



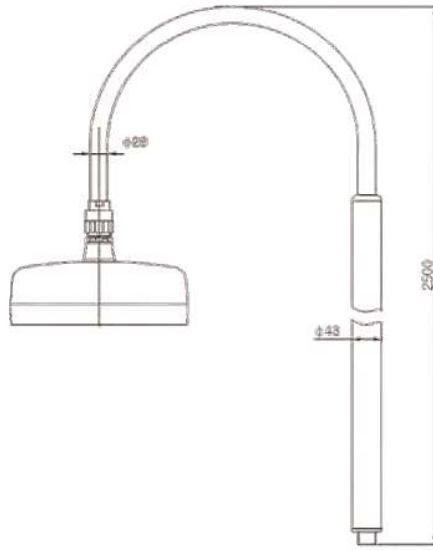
壁ブラケット型45°  
\*\*-WF  
L13, L40, L80, L15D  
L50D, nR50



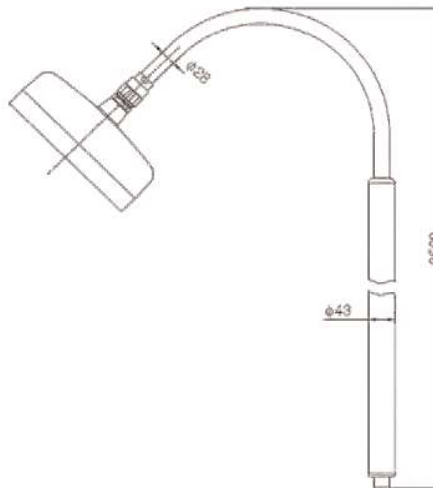
壁ブラケット型90°  
\*\*-WN  
L13, L40, L80, L15D  
L50D, nR50



投光器型  
L\*\*-BC  
L40, L80, L50D  
L13, L15Dについては受注生産

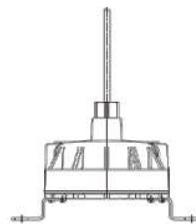


2.5Mポール型90°  
\*\*-SN  
L13, L40, L80, L15D  
L50D, nR50



2.5Mポール型45°  
\*\*-SF  
L13, L40, L15D  
L50D, nR50  
受注生産

材質：ポールは鉄、メッキ  
パイプ、ブラケットはSUS304



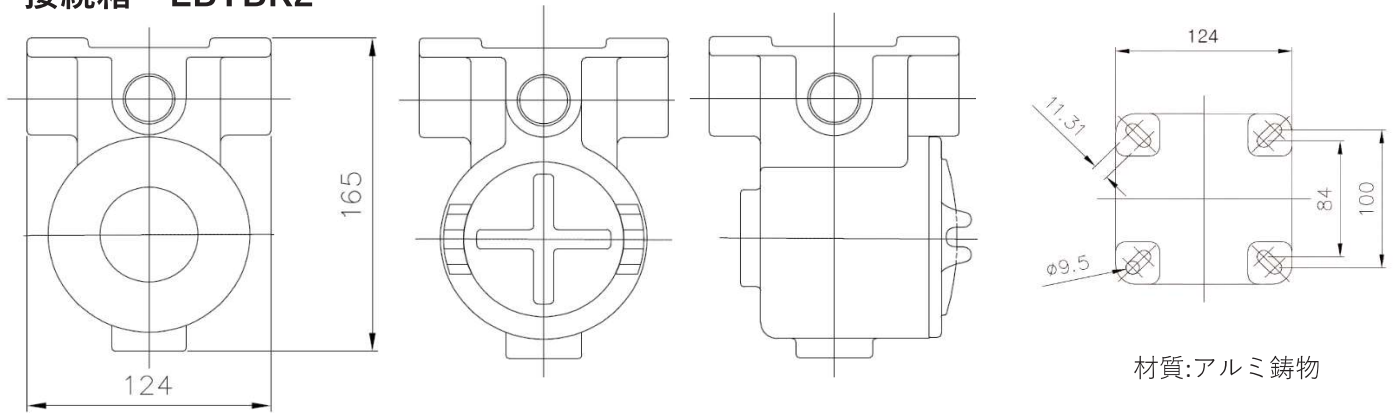
透視灯型  
\*\*-TL  
L15D  
受注生産

\*受注生産品については別相談願います。

詳細図は [info@jss-m.jp](mailto:info@jss-m.jp) に問い合わせください。

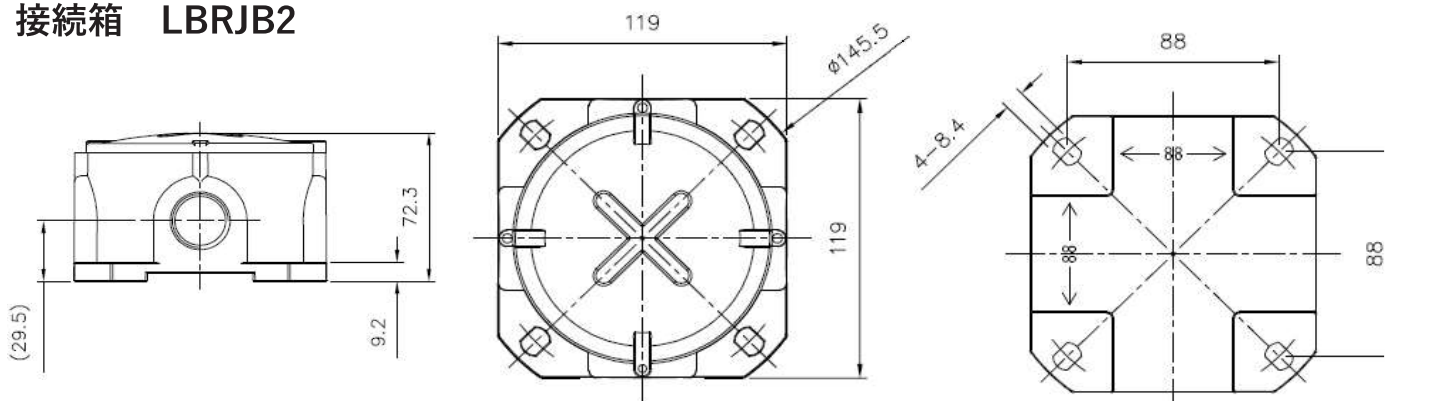
# 灯具用付属品

## 接続箱 LBTBK2



ケーブル損傷防止 / 余裕なスペースで工事が楽 / どこにでも使える / G3/4、4放出

## 接続箱 LBRJB2



ポール形用 / 投光器型用 / G3/4、4放出

材質:アルミダイカスト

プリカチューブ：防水式PVC被覆構造(JIS規格品) 長さ指定可

落下防止ワイヤー：SUS304、1.5mmのワイヤー 長さ指定可

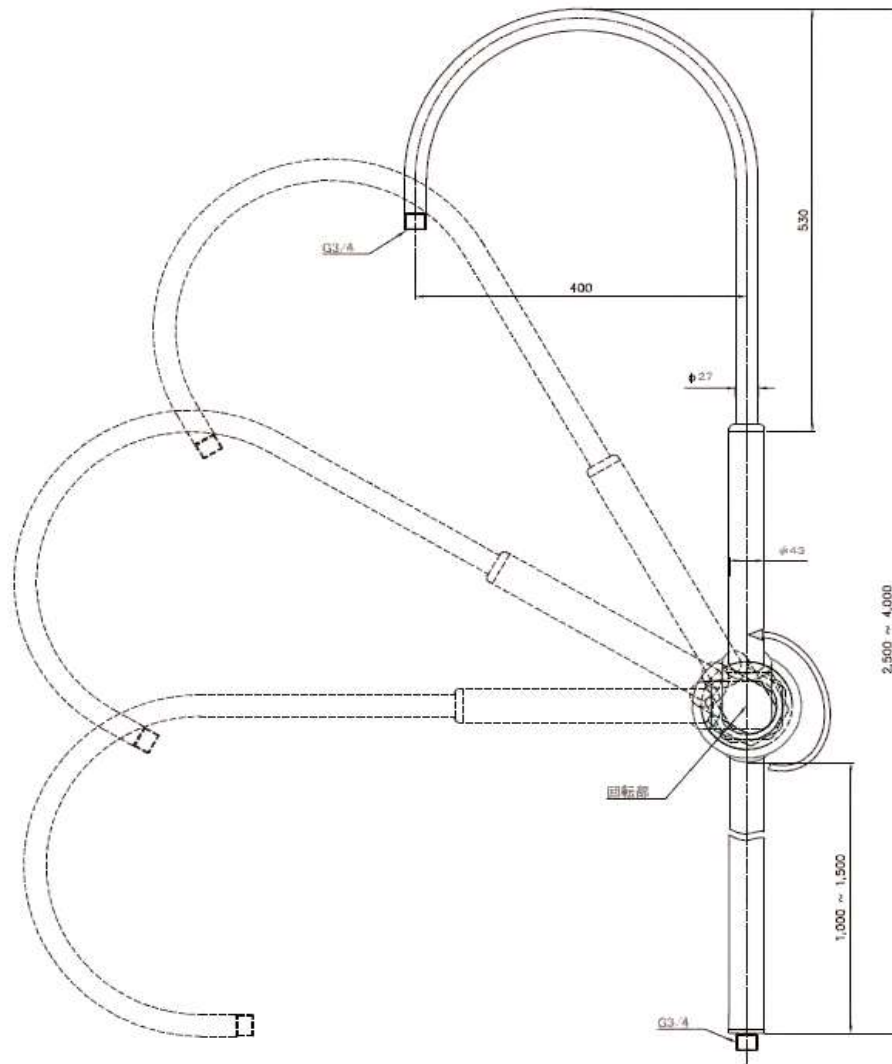
プラグ：接続箱用プラグ G3/4、アルミ製

# 特殊仕様ポール

PS：屈曲式ポール(2.5~4m)

ポールを曲げ、灯具を手元に引き寄せる  
ことができますので、  
メンテナンス時に高所作業は不要です。

L13, L40, L15D, L50D, nR50に適用可



※防爆街路灯用ポールの受注生産も可能です。詳細は要相談。