

防爆モータ

Ex e II T3



FRAME NO.	FIG. NO.	OUTPUT(kW)			DIMENSIONS(mm)											
		2P	4P	6P	MOTOR BODY											
					H	A	B	BA	C	Q	ΦK	L	ΦP	AB	O	F
80M	1	0.4/0.75	0.4/0.75	0.4	80	125	100	-	50	4	10	264	174	168	168	-
90L	1	1.5/2.2	1.5	0.75	90	140	125	-	56	4	10	318	192	180	186	-
100L	1	-	2.2	1.5	100	160	140	-	63	4	12	357/377*	218	191	209	34
112S	1	2.2	2.2	1.5	112	190	140	-	70	4	12	370/395*	240	213	232	42
112M	1	3.7	3.7	2.2	112	190	140	-	70	4	12	370/395*	240	213	232	42
132S	1	5.5	5.5	3.7	132	216	140	-	89	4	12	447	280	213	269	42
132M	1	7.5	7.5	5.5	132	216	178	-	89	4	12	486	280	213	269	42
160M	1	11	11	7.5	160	254	210	-	108	4	15	595	320	265	320	50
160L	1	15	15	11	160	254	254	-	108	4	15	639	320	265	320	50
180M	1	18.5	18.5	15	180	279	241	-	121	4	15	645	365	286	366	60
180L	1	22	22	15	180	279	279	-	121	4	15	673	365	286	366	60
200L	2	22/30/37	30/37	18.5/22	200	318	305	-	133	4	19	820(790)	412	407	409	60
225S	2	37/45/55	37/45/55	30/37	225	356	286	(311)	149	8	19	825(795)	465	440	450	60
250S,M	3	75	75	45/55	250	406	311	(349)	168	8	24	910(880)	522	470	501	-
280S,M	3	95/110/132	95/110/132	75/90	280	457	368	(419)	190	8	24	1100(1040)	615	549	588	-

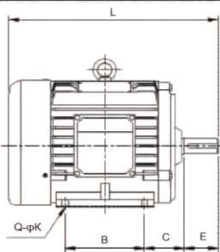


FIG.1

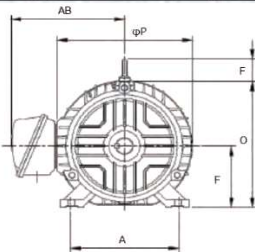


FIG.2

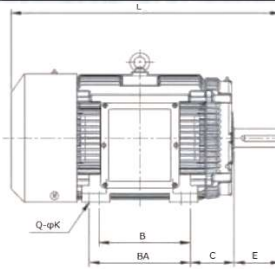
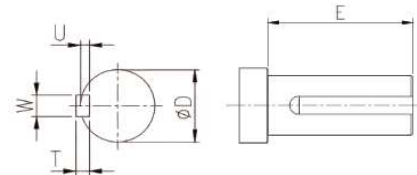
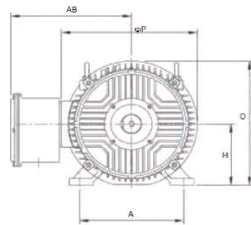
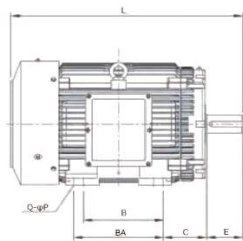
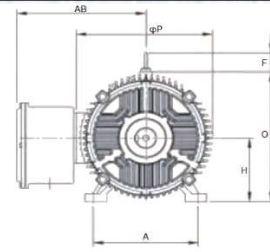


FIG.3



Shaft Extension

DIMENSIONS(mm)					BEARING NO.		WEIGHT(kg)		
SHAFT					DE	NDE	2P	4P	6P
E	ΦD	W	U	T					
40	19j6	6	3.5	6	6204ZZC3	6203ZZC3	18	18	-
50	24j6	8	4	7	6205ZZC3	6204ZZC3	25	25	25
60	28j6	8	4	7	6206ZZC3	6205ZZC3	-	34	37
60	28j6	8	4	7	6206ZZC3	6205ZZC3	45	45	47
60	28j6	8	4	7	6206ZZC3	6205ZZC3	45	45	47
80	38k6	10	5	8	6208ZZC3	6206ZZC3	64/70	68	75
80	38k6	10	5	8	6208ZZC3	6206ZZC3	-	82	90
110	42k6	12	5	8	6309ZZC3	6307ZZC3	117	117	117
110	42k6	12	5	8	6309ZZC3	6307ZZC3	140	140	145
110	48k6	14	5.5	9	6311ZZC3	6309ZZC3	200	185/200	190
110	55m6	16	6	10	6312ZZC3	6309ZZC3	210	235	235/245
140(110)	60m6(55m6)	18(16)	7(6)	11(10)	6313ZC3(6212ZC3)	6212ZC3(6212ZC3)	230/250/270	260/280	295/315
140(110)	65m6(55m6)	18(16)	7(6)	11(10)	6314C3(6312C3)	6312C3(6312C3)	325/345/365	345/365/385	360/380
140(110)	75m6(55m6)	20(16)	7.5(6)	12(10)	6316C3(6313C3)	6313C3(6313C3)	470	480	460/500
170(110)	85m6(55m6)	22(16)	9(6)	14(10)	6318C3(6314C3)	6315C3(6314C3)	700/750/800	660/730/800	710/750

防爆モータ

Ex d IIB/IIC T4/T5/T6



ATEX 認証取得品

IMB3(Horizontal)

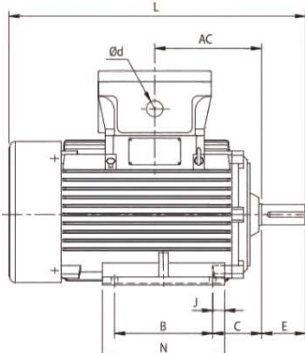


FIG.1

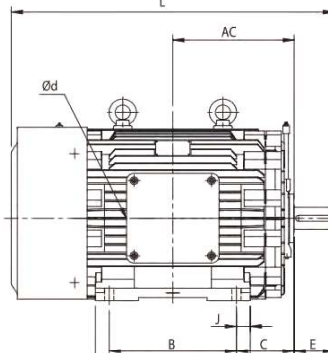
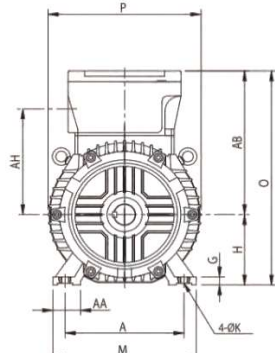
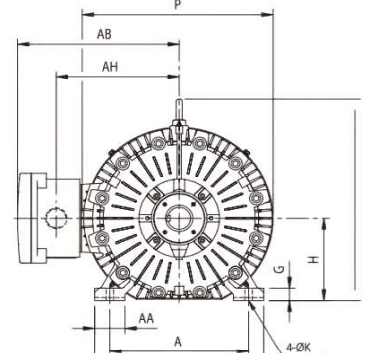
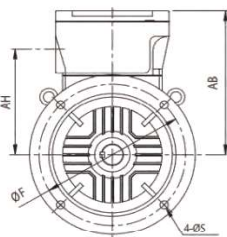
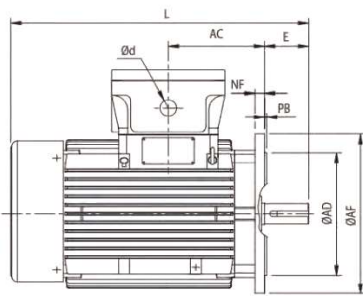


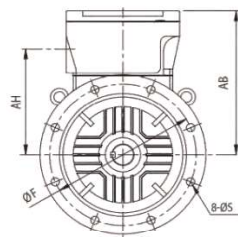
FIG.2



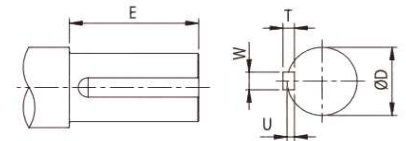
IMB3(Vertical,Frange)



71M...180L
(FF130...FF300)



200L...250M
(FF400...FF500)



Shaft Extension

FRAME NO.	FLANGE NO.	OUTPUT(kW)				DIMENSIONS(mm)																			WEIGHT (Kg)	Fig.									
		2P	4P	6P	8P	A	B	C	ΦD	E	W	U	T	G	H	J	ΦK	M	N	AA	AB	AC	AH	O			P	ΦAD	ΦF	ΦAF	NF	PB	ΦS	L	D
71M	FF130	0.4	0.2/0.4	-	-	112	90	45	Φ14j6	30	5	3	5	7	71	9	Φ7	135	140	30	163		110	234	156	110j6	130	160	10	3.5	10	293	1*M25	22	1
80M	FF165	0.75	0.75	0.4	-	125	100	50	Φ19j6	40	6	3.5	6	9	80	10.5	Φ10	150	150	35	260	129.5	123	253	176	130j6	165	200	10	3.5	12	328.5	1*M25	25	
90L	FF165	1.5/2.2	1.5	0.75	0.4	140	125	56	Φ24j6	50	8	4	7	9	90	10	Φ10	170	180	35	265	150	133	273	196	130j6	165	200	10	3.5	12	391.5	1*M25	35	
100L	FF215	-	2.2	1.5	0.75	160	140	63	Φ28j6	60	8	4	7	11	100	11	Φ12	200	185	45	202	148	159	302	223	180j6	215	250	10	4	15	430	1*M25	45	
112M	FF215	3.7	2.2/3.7	2.2	1.5	190	140	70	Φ28j6	60	8	4	7	13	112	11	Φ12	226	192	40	219	143	176	331	242	180j6	215	250	10	4	16	444	1*M25	65	
132S	FF265	5.5/7.5	5.5	3.7	2.2	216	140	89	Φ38k6	80	10	5	8	15	132	22	Φ12	260	184	50	269	174	198	401	278	230j6	265	300	17	4	15	499	2*M32	90	
132M	FF265	-	7.5	5.5	3.7	216	178	89	Φ38k6	80	10	5	8	15	132	22	Φ12	260	222	50	269	174	198	401	278	230j6	265	300	17	4	15	539	2*M32	95	
160M	FF300	11/15	11	7.5	5.5	254	210	108	Φ42k6	110	12	5	8	20	160	20	Φ15	300	250	55	370	174	220	451	320	250j6	300	350	18	5	19	635	2*M32	135	
160L	FF300	18.5	15	11	7.5	254	254	108	Φ42k6	110	12	5	8	20	160	20	Φ15	300	294	55	370	174	220	451	320	250j6	300	350	18	5	19	675	2*M32	155	
180M	FF300	22	18.5/22	15	11	279	241	121	Φ48k6	110	14	5.5	9	23	180	19.5	Φ15	320	280	60	385	194	245	503	366	250j6	300	350	16	5	19	723	2*M40	200	
180L	FF300	30	30	18.5/22	15	279	279	121	Φ55m6	110	16	6	10	23	180	19.5	Φ15	320	318	60	385	194	245	503	366	250j6	300	350	16	5	19	744	2*M40	240	
200L	FF400	30/37	-	-	-	318	305	133	Φ55m6	110	16	6	10	29	200	-	Φ19	400	365	83	365	229	287	565	419	350	400	450	18	5	18	880	2*M40	310	
		-	30/37	30	18.5/22	318	305	133	Φ60m6	140	18	7	11	29	200	-	Φ19	400	365	83	365	229	287	565	419	350	400	450	18	5	18	910	2*M40	310	
225S	FF400	45/55	-	-	-	356	286	149	Φ55m6	110	14	5.5	9	32	225	-	Φ19	432	362	79	375	219	297	600	454	350	400	450	20	5	18	850	2*M40	390	
		-	45/55	37/45	30	356	286	149	Φ60m6	140	18	7	11	32	225	-	Φ19	432	362	79	375	219	297	600	454	350	400	450	20	5	18	880	2*M40	390	
250S	FF500	75	-	-	-	406	311	168	Φ60m6	110	18	7	11	30	250	-	Φ24	485	415	87.5	408	239	297	660	454	450	500	550	20	5	18	935	2*M40	450	
		-	75	55	37	406	311	168	Φ75m6	140	20	7.5	12	30	250	-	Φ24	485	415	87.5	408	239	297	660	454	450	500	550	20	5	18	965	2*M40	450	
250M	FF500	90	-	-	-	406	349	168	Φ60m6	110	18	7	11	30	250	-	Φ24	485	460	87.5	408	239	297	660	454	450	500	550	20	5	18	995	2*M40	495	
		-	90	75	45	406	349	168	Φ75m6	140	20	7.5	12	30	250	-	Φ24	485	460	87.5	408	239	297	660	454	450	500	550	20	5	18	1025	2*M40	495	
280M	-	110/132	-	-	-	457	368/419	190	Φ55m6	110	16	6	10	42	280	-	Φ24	557	510	100	535	400	405	690	-	-	-	-	-	-	-	1045	2*M63	1100	2
		-	110/132	90/110	75	457	368/419	190	Φ85m6	170	22	9	14	42	280	-	Φ24	557	510	100	535	400	405	690	-	-	-	-	-	-	-	1110	2*M63	1150	
315M	-	-	150/160	132	90	508	457	216	Φ95m6	170	25	9	14	45	315	-	Φ28	628	558	120	575	445	435	750	-	-	-	-	-	-	-	1205	2*M63	1600	
355L	-	-	260	200	-	610	630	254	Φ100m6	210	28	10	16	45	355	-	Φ28	710	770	110	720	445	565	875	-	-	-	-	-	-	-	1520	2*M63	2100	